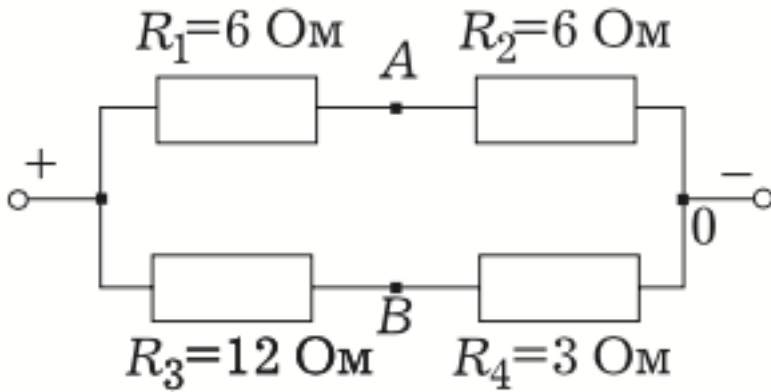


Домашнее задание №2 к занятию 20.09.2023

Тема: «Идеальные и реальные вольтметры и амперметры в цепях постоянного тока»

1. Какое напряжение покажет идеальный вольтметр, включённый между точками *A* и *B* электрической цепи, изображённой на рисунке? Напряжение источника тока 60 В.



2. Вычислите показания идеальных амперметров в электрических цепях, схемы которых изображены на рисунках *a* и *б*. Напряжение источника  $U = 6$  В, сопротивление резисторов  $R_1 = 1$  Ом,  $R_2 = 2$  Ом,  $R_3 = 3$  Ом.

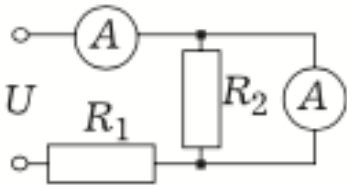


Рис. *a*

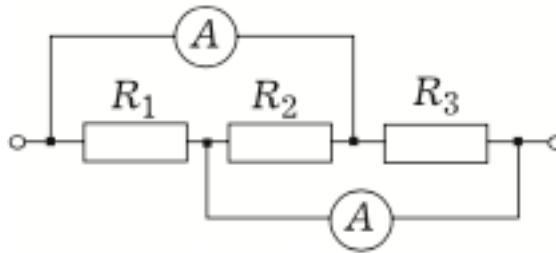


Рис. *б*

3. Вычислите показания идеальных вольтметров и идеальных амперметров в электрических цепях, схемы которых изображены на рисунках *a* и *б*. Напряжение источника  $U = 6$  В, сопротивление резисторов  $R_1 = 1$  Ом,  $R_2 = 2$  Ом,  $R_3 = 3$  Ом.

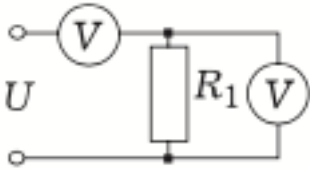


Рис. *a*

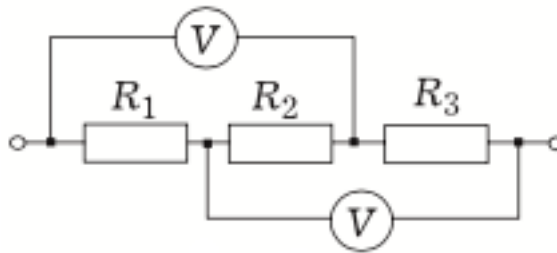


Рис. *б*

4. Вычислите показания идеальных вольтметров и идеальных амперметров в электрических цепях, схемы которых изображены на рисунках *a* и *б*. Напряжение источника  $U = 6$  В, сопротивление резисторов  $R_1 = 1$  Ом,  $R_2 = 2$  Ом,  $R_3 = 3$  Ом,  $R_4 = 4$  Ом.

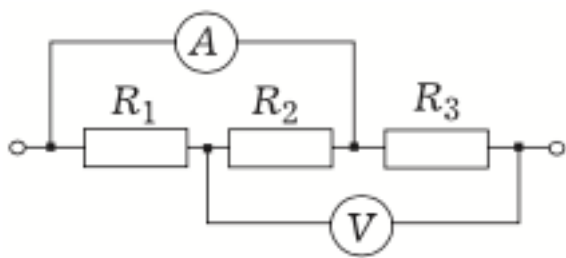


Рис. а

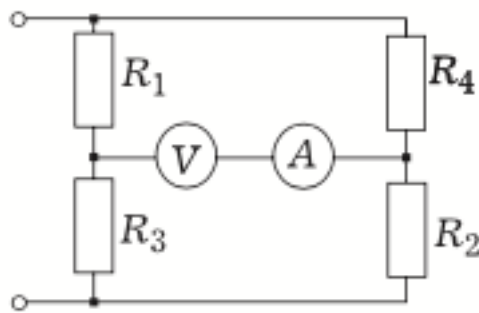
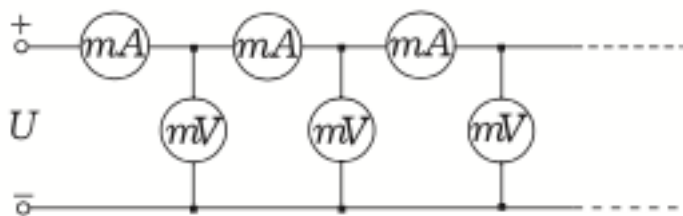


Рис. б

5. Электрическая цепь, изображённая на рисунке, состоит из одинаковых миллиамперметров сопротивлением  $r = 2$  Ом и одинаковых милливольтметров сопротивлением  $R = 40$  Ом. Напряжение источника тока  $U = 1$  В. Вычислите показания соотого миллиамперметра и соотого милливольтметра. Найдите сумму показаний всех миллиамперметров и сумму показаний всех милливольтметров.



**Полезная статья:**

1. Ефимов В.В. Идеальные и реальные вольтметры и амперметры в цепях постоянного тока // Потенциал. 2007. №2.  
[https://рождественскаяфизика.рф/potencial/articles/Potential-2\\_2007.pdf](https://рождественскаяфизика.рф/potencial/articles/Potential-2_2007.pdf)