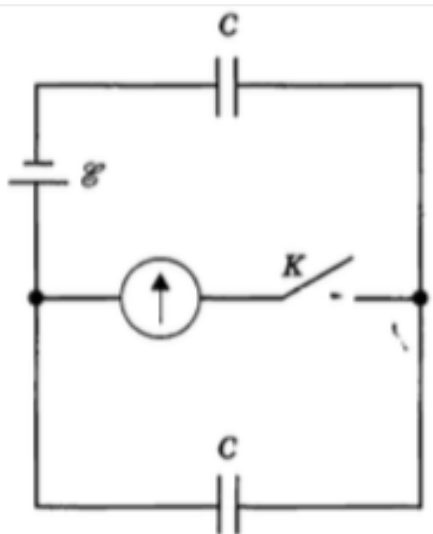
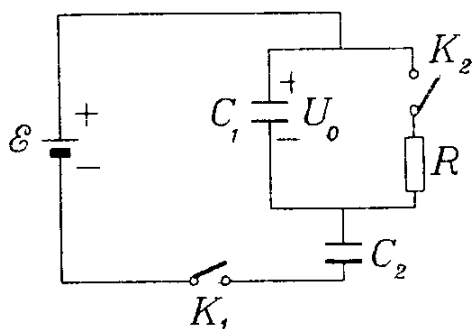


Домашнее задание №28 к занятию 10.04.2024
Тема: «Соединение конденсаторов»

1. Какой заряд Q протечёт через гальванометр после замыкания ключа K в схеме, изображённой на рисунке? ЭДС батареи равна \mathcal{E} , ёмкость каждого конденсатора равна C .



2. Какой заряд протечёт через резистор после замыкания ключей K_1 и K_2 в схеме, изображённой на рисунке? До замыкания ключей конденсатор C_2 не заряжен, а конденсатор C_1 заряжен до разности потенциалов U_0 (знаки зарядов указаны на рисунке). Считать известными \mathcal{E} , U_0 , C_1 и C_2 .



3. Во сколько раз изменится заряд на конденсаторе ёмкостью C_4 при пробое конденсатора ёмкостью C_1 (см. рисунок)? Ёмкости конденсаторов равны: $C_1 = C_2 = 2$ пФ, $C_3 = C_4 = 4$ пФ.

