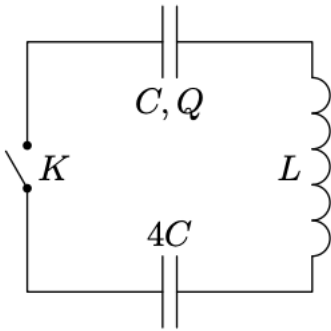


Домашнее задание №10 к занятию 02.12.2024
Тема: «Колебательный контур»

1. В цепи, изображённой на рисунке, при разомкнутом ключе K заряд на конденсаторе с ёмкостью C равен Q , а конденсатор с ёмкостью $4C$ не заряжен. Определить максимальный ток в цепи после замыкания ключа. Омическими потерями в катушке с индуктивностью L пренебречь.



2. При замкнутом ключе K в LC -контуре (см. рисунок) происходят свободные незатухающие колебания тока. В тот момент, когда напряжение на конденсаторе C_1 максимально и равно U_1 , ключ размыкают. Определить максимальное значение тока в контуре после размыкания ключа. Параметры элементов схемы указаны на рисунке.

