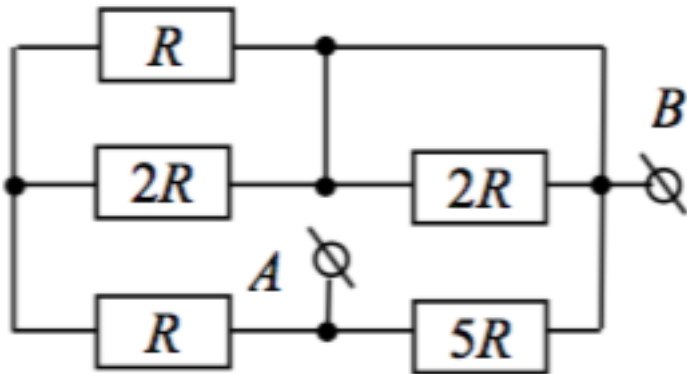
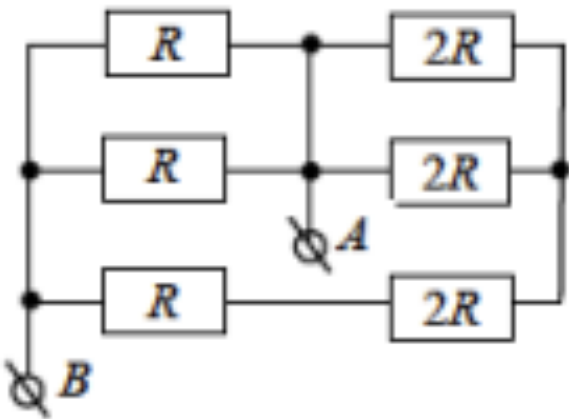


**Домашнее задание №1 к занятию 15.09.2025**  
**Тема: «Эквивалентные сопротивления электрических цепей»**

1. Определите эквивалентное сопротивление участка цепи между контактами  $A$  и  $B$ , если  $R = 4$  кОм.



2. Определите эквивалентное сопротивление участка цепи между контактами  $A$  и  $B$ , если  $R = 18$  кОм.



3. Определите сопротивления электрических цепей.

