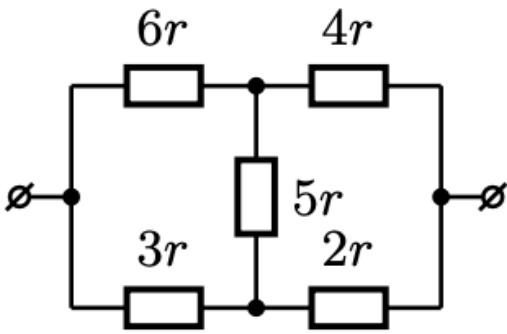
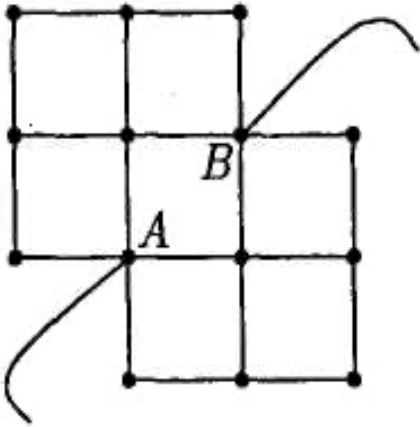


Домашнее задание №27 к занятию 13.04.2026
Тема: «Электрические цепи»

1. Определите сопротивление цепи, изображённой на рисунке.



2. Электрическая цепь состоит из одинаковых проводников сопротивлением $R = 7$ Ом, образующих сетку. К узлам A и B подключен омметр. Вычислите его показания.



3. Определите эквивалентное сопротивление бесконечной цепи из резисторов, схема которой приведена на рисунке.

