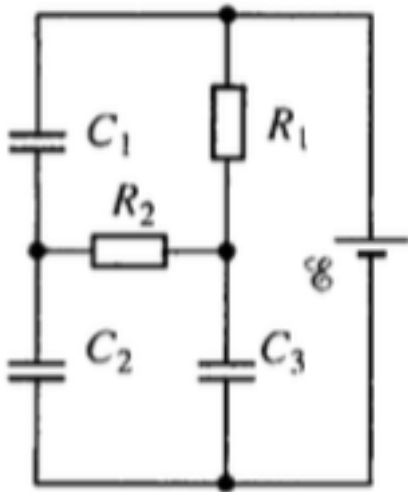
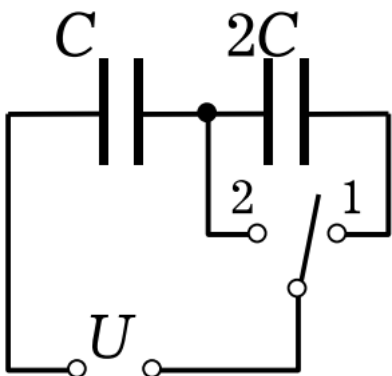


Домашнее задание №29 к занятию 27.04.2026
Тема: «Различное подключение конденсаторов»

1. Найти заряды q_1 , q_2 и q_3 на каждом из конденсаторов в схеме, параметры которой даны на рисунке.



2. Незаряженные конденсаторы ёмкостью C и $2C$, источник напряжения U и ключ соединили в электрическую цепь, изображённую на рисунке. Сначала ключ находится в положении 1. Определите напряжение U_1 , которое установится на конденсаторе C после того, как ключ переведут в положение 2, а затем через некоторое время (достаточное для перезарядки конденсатора) вновь вернут в положение 1.



3. Четыре одинаковые металлические пластины расположены в воздухе на равных расстояниях d друг от друга (см. рисунок). Площадь каждой из пластин равна S . Пластина 1 соединена проводником с пластиной 3, а от пластин 2 и 4 сделаны выводы. Определите ёмкость такого сложного конденсатора. Расстояние d между пластинами мало по сравнению с их размерами.

