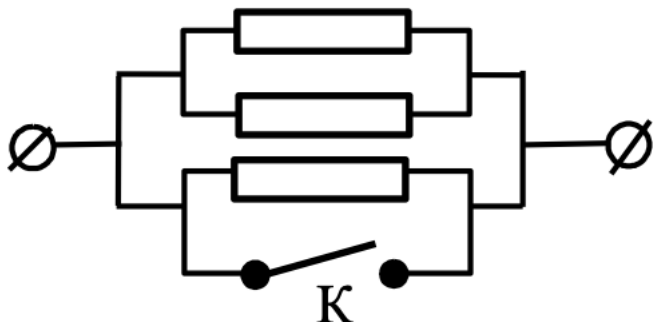
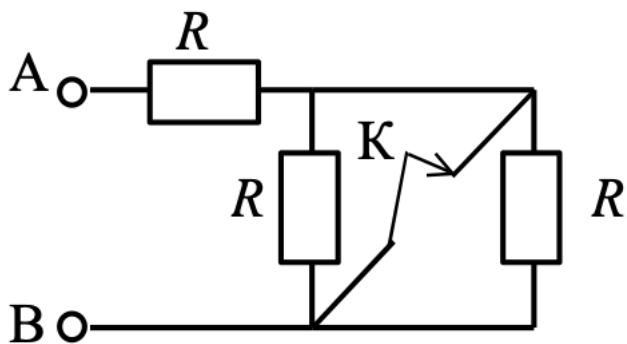


Домашнее задание №24 к занятию 02.04.2026
Тема: «Электрические цепи»

1. Каким будет сопротивление участка цепи (см. рисунок), если ключ К замкнуть? (Каждый из резисторов имеет сопротивление R .)



2. Как изменится сопротивление участка цепи АВ, изображённого на рисунке, если ключ К замкнуть? Сопротивление каждого резистора равно 4 Ом.



3. Через участок цепи (см. рисунок) течёт постоянный ток $I = 4$ А. Что показывает амперметр? Сопротивлением амперметра пренебречь.

